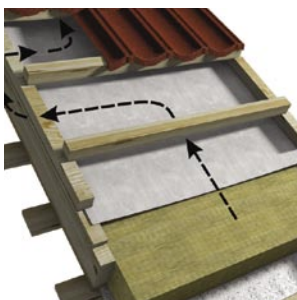
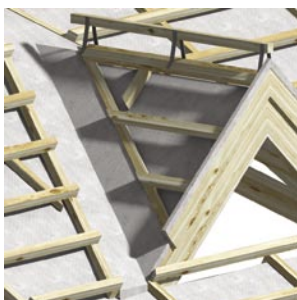
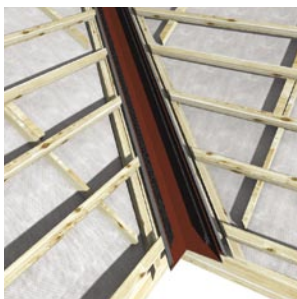




КОМПОЗИТНАЯ ЧЕРЕПИЦА



ИНСТРУКЦИЯ ПО МОНТАЖУ

ТЕХНО
НИКОЛЬ

СОДЕРЖАНИЕ:

Терминология	4
Общие рекомендации по монтажу	5
Используемые материалы и комплектующие	7
Подготовка кровельного основания	11
а) Основные рекомендации	11
б) Вентиляция крыши	14
■ холодный чердак	15
■ мансарда	15
■ расчет площади вентиляционных отверстий	16
■ специальные пленки	16
Укладка защитной пленки и монтаж	
обрешетки под панели Luxard	17
а) Укладка пленки	17
б) Монтаж контробрешетки	19
■ выбор контробрешетки	19
■ карнизный вылет контрбруса	19
■ контробрешетка ендовы	20
■ контробрешетка ендовы, выходящей на скат	21
■ контробрешетка на ребрах крыши	22
с) Монтаж шаговой обрешетки под панели Luxard	23
д) Организация фронтонных свесов	24
Монтаж комплектующих системы Luxard	25
а) Карнизный свес	25
б) Крепление панелей Luxard	26
с) Фронтон	27
д) Ендова	28
е) Ендова выходящая на скат кровли	29
ф) Ребро	31
г) Примыкание к каменной трубе	33
h) Конек	36

ТЕРМИНОЛОГИЯ

Карниз – нижний свес ската крыши.

Ендова – пространство между двумя смежными скатами крыши, образующими лоток (входящий угол) для сбора воды на кровле.

Фронтон – боковой свес ската крыши.

Ребро (хребет) – пересечение двух скатов, образующее наружный угол.

Конек – верхняя грань ската крыши.

Контробрешетка - бруски определенного сечения набитые вдоль стропильных ног для фиксации подкровельной пленки и образования вентилируемого пространства между пленкой и кровлей.

Шаговая обрешетка – бруски определенного сечения набитые поперек стропильных ног с заданным шагом и является основанием под кровельный материал.

Лобовая доска – деревянный элемент, идущий вдоль карнизных торцов стропильных ног крыши.

Хребтовый брус – брусок определенного сечения набитый вдоль ребра для крепления кровельного покрытия и обеспечения вытяжного вентиляционного зазора.

Коньковый брус – брусок определенного сечения, набитый вдоль конька для крепления кровельного покрытия и обеспечения вытяжного вентиляционного зазора.

ОБЩИЕ РЕКОМЕНДАЦИИ ПО МОНТАЖУ

ВНИМАНИЕ!

- Обеспечить необходимый температурно-влажностный режим крыши можно только в том случае, если ее конструкция включает в себя сплошную пароизоляцию, необходимую для данного региона толщину утепления, ветро-, влагозащиту и вентилируемое подкровельное пространство.
- Не допускается применение на одной и той же кровле продукции с разными кодами цвета.
- Раскройку композитной черепицы следует вести при помощи ножовки, или ножниц по металлу, электролобзиком или ручной дисковой электропилой с твердосплавными режущими зубьями. Использование угловой шлифовальной машинки с абразивными кругами (болгарки) категорически запрещается!
- Складируют кровельный материал Luxard в сухом хорошо проветриваемом помещении. При необходимости покрытие складировать (до двух недель) на открытом воздухе под водонепроницаемым навесом.
- Композитная черепица не должна вступать в контакт с медью, материалами из меди, или с медным покрытием, либо с другими цветными металлами, находящимися в одной стороне с медью относительно водорода в электрохимическом ряду металлов.
- Сгибание материала необходимо выполнять при температуре не ниже 5 градусов Цельсия.

■ Если в процессе монтажа или эксплуатации поверхность кровельного листа загрязнилась, то необходимо промыть слабым мыльным раствором. Применение агрессивных очищающих средств запрещено.

■ Защитный алюмоцинковый сплав под базальтовой посыпкой предохранит черепицу от коррозии, даже если в процессе транспортировки, монтажа или эксплуатации поверхность кровельного листа подверглась механическими нагрузкам, и на черепице появились повреждения. Механические повреждения устраняются при помощи ремкомплекта (грунт, базальтовая посыпка, лак) при наружной температуре от 5 градусов Цельсия.

■ Транспортировка и хранение ремкомплекта при температуре ниже 5 градусов Цельсия запрещена!

■ Для перемещения по скату крыши используйте мягкую (обрезиненную) обувь. При этом наступать на готовую кровлю разрешается только в нижней части волны кровельной панели.

■ Если на крыше ведутся работы, связанные со штраблением, оштукатуриванием поверхностей и другие, после монтажа черепицу необходимо укрывать защитной пленкой.

ИСПОЛЬЗУЕМЫЕ МАТЕРИАЛЫ И КОМПЛЕКТУЮЩИЕ

Панель Luxard
Габариты: 1200x405 (мм)

Композитная панель для
покрытия скатов кровли
Расход: 2,5 шт./м.кв.



Карнизная планка
Длина: 1250 (мм)

Композитный доборный
элемент для защиты карнизного
свеса.
Расход: 0,9 шт./м.



Торцевая планка
(левая, правая)
Длина: 1250 (мм)

Композитный доборный
элемент для защиты фронтонов.
Расход: 0,9 шт./м.



Ендова
Длина: 1250 (мм)

Сталь, защищенная
алюмоцинковым сплавом;
лицевая поверхность
декорирована акриловым слоем
в цвет черепицы
Расход: 0,9 шт./м. ендовы



Желобок
Габариты: 1500x500 (мм)

Горячекрашенный алюминий.
Используется для
устройства ендов
(разжелобков).
Расход: 0,74 шт./м. ендовы



Поролоновая полоса
Габариты: 1000x30x60 (мм)



Самоклеящаяся уплотнительная полоса с водоотталкивающей пропиткой, защищает крышу от задувания снега, грязи и воды.
Расход: 2шт / м. ендовы

Скобка для ендовы



Предназначена для крепления желобков к подконструкции.
Горячеокрашенный алюминий.
Расход: 6шт. на желобок

Герметизирующая лента (рулон)
Габариты : 5мx14см



Самоклеющийся рулон из окрашенной в цвет черепицы полиизобутиленовой мастики, армирован внутри алюминиевой сеткой.

Примыкание к стене
Длина: 1250 (мм)



Композитный доборный элемент для оформления примыкания к стене, расположенной поперек ската.
Расход: 0,9 шт. / м.

Боковое примыкание (левое, правое)
Длина: 1250 (мм)



Композитный доборный элемент для оформления примыкания к стене, расположенной вдоль ската.
Расход: 0,9 шт. / м.

Плоский лист
Габариты: 1200x800(мм)



Композитный доборный элемент для решения нестандартных узлов (выкройки выполняются по месту).

Полукруглый конек
Габариты: 390x145 (мм)



Композитный доборный элемент для организации коньков и ребер кровли.
Расход: 2,7 шт./м.

Крепление коньковой обрешетки



Стальной оцинкованный (либо анодированный) крепеж конькового бруса.
Расход: -1,5 шт./м

Аэроэлемент конька
Длина 1 (м)



Применяется на мансардах для вентиляции конька и его защиты от проникновения воды, снега и птиц.
Расход: 1 шт./м.

Рулонный аэроэлемент
Длина 5 (м)



Универсальный самоклеящийся материал для защиты коньков и хребтов от проникновения воды, снега и птиц.
Расход: 0.2 шт./м.

Проходной элемент
серии Десра



Кровельный элемент
для прохода труб
Расход: по необходимости

Кровельные вентиля
серии Десра



Вентилятор подкровельного
пространства
Расход: по необходимости

Гвозди цветные



Коррозионно-стойкие
высокопрочные гвозди
окрашенные в цвет черепицы

Ремкомплект



Лак, грунт и посыпка для
восстановления декоративного
покрытия композитной
черепицы при необходимости
Потребность:
Лак – 0,35кг/100м.кв
Грунт – 1,4 кг/100м.кв
Посыпка – 1кг/100м.кв

Вакофлекс



Самоклеющийся рулонный
материал, (0.28x5м) для
герметизации примыканий
кровли к стенам, трубам,
парапетам.
Расход: 0.2 шт./м.



Пароизоляционная пленка
Диффузионная пленка
Гидроизоляционная пленка

ПОДГОТОВКА КРОВЕЛЬНОГО ОСНОВАНИЯ

а) Основные рекомендации

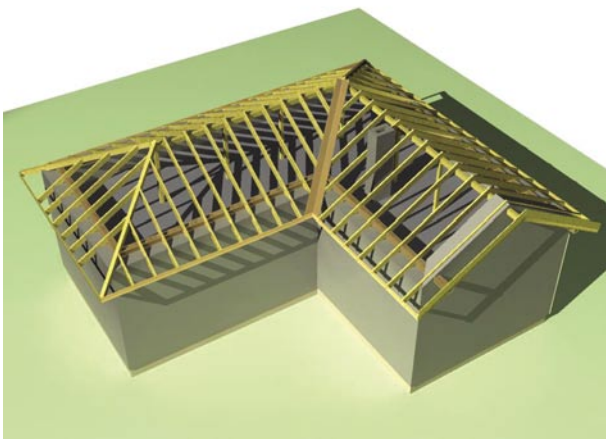


Рис. 1

Материалы для выполнения крыш должны отвечать строительным нормам и правилам (СНиП).

Для увеличения срока службы деревянных элементов стропильной конструкции рекомендуется обработать их антисептиками и антипиренами. При этом используйте вещества, не агрессивные для кровельных пленок и покрытия.

Минимальный угол ската, при котором возможно применение композитной черепицы Lixard, составляет 12 градусов. При углах наклона менее 12 градусов композитная черепица Lixard выполняет лишь декоративные функции.

При укладке Lixard по деревянным конструкциям крыши, как и по другим видам конструкций, шаг стропил зависит от постоянных и временных нагрузок, а также от индивидуальных архитектурных особенностей крыши и колеблется от 600 до 1500 мм.

Недопустим прямой контакт деревянных элементов крыши с каменными конструкциями. Во избежание загнивания между древесиной и камнем укладывается гидроизоляция на битумной основе.

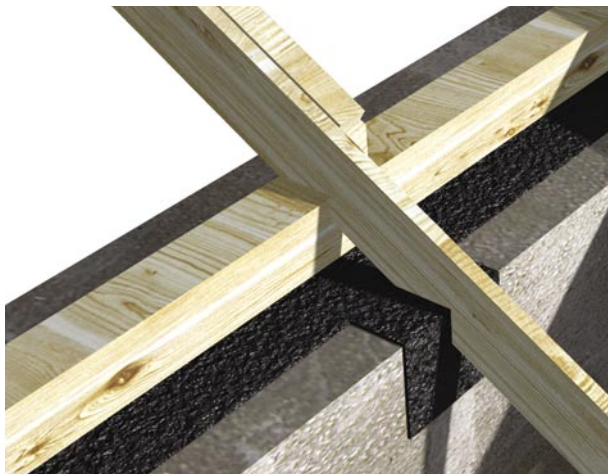


Рис. 2

Вдоль ендов необходимо организовать опорный настил. Ширина настила из обрезной антисептированной доски должна быть не менее 20 см от оси желобка, толщина доски должна быть 16 или 19 мм. Сплачивание досок выполняйте на стропильных ногах (см рис. 2).

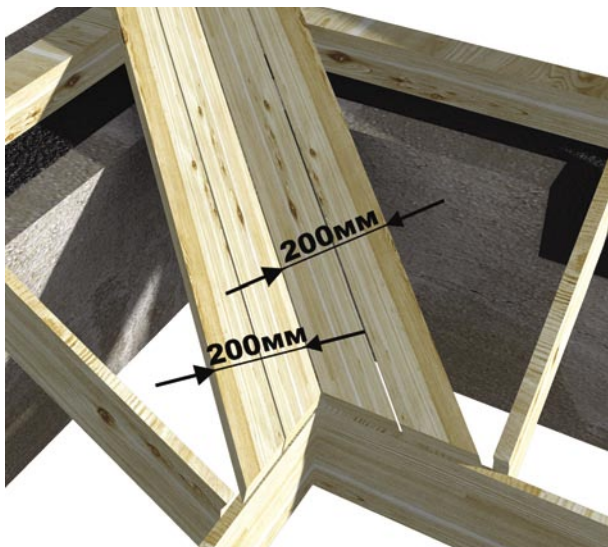
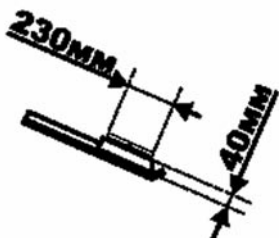


Рис. 3

Нижний край основания подрезается по лобовой доске, верхний - по оси конька, как показано на рис. 3.



Настил ендовы, выходящий на скат кровли, необходимо приподнять на 40 мм. Для этого под настил вдоль опорных элементов набиваются бруски сечением 40x40 мм.

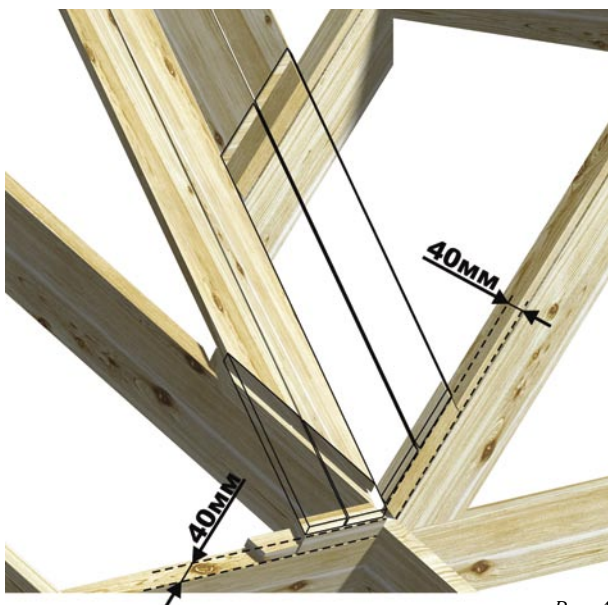


Рис. 4

При этом ширина настила из обрезной антисептированной доски должна быть 23 см от оси желобка.

Для отвода водяного конденсата от контробрешетки необходимо уложить верхнюю защитную пленку с провисом примерно в 2 см. Для этих целей в совмещенном покрытии (мансарде) монтируют дополнительный деревянный элемент высотой 2 см вдоль стропильных ног (см. рис. 4).

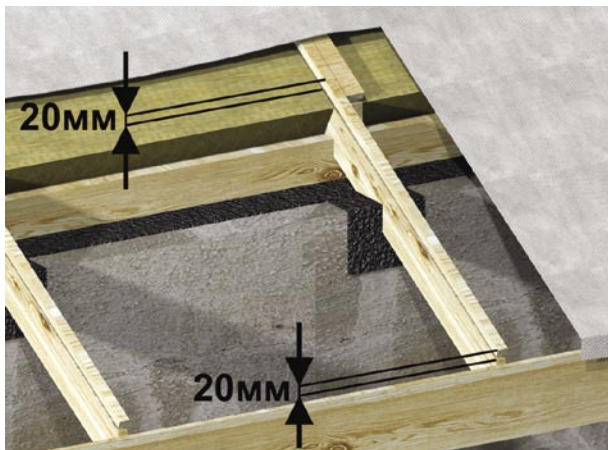


Рис. 5

Перед переходом к следующему этапу монтажа необходимо тщательно измерить стропильную конструкцию. Проверьте, нет ли отклонений в углах установки стропил (см. рис. 5). Исправьте, если необходимо, отклонения в стропильной системе.

Завершением подготовки стропильной системы является монтаж лобовой доски вдоль карнизных свесов.

б) Вентиляция крыши

Для увеличения срока службы подкровельной конструкции необходимо предусматривать вентиляцию каждого элемента кровельной системы.

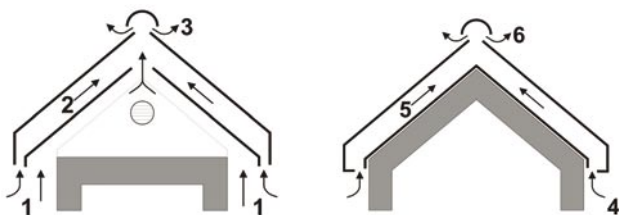


Рис. 6

ВНИМАНИЕ!!! Система подкровельной вентиляции должна исключать зоны с застойным воздухом, так называемые «воздушные мешки». Поэтому необходимо обеспечить полное омывание наружным воздухом всего подкровельного пространства.

Холодный чердак

В данном случае вентилируется два пространства:

I. Пространство между кровельным покрытием и специальной пленкой для удаления влаги.

Вентиляционная система состоит из (см. рис. 6) : отверстия для притока наружного воздуха (1); каналов над кровельной пленкой для его циркуляции (2), вытяжных отверстий в верхней части кровли (3).

II. Стропильная система

Вентиляционная система состоит из: отверстия для притока в карнизной части; вытяжных отверстий в коньке (при этом необходимо предусмотреть разрыв кровельной пленки в коньке).

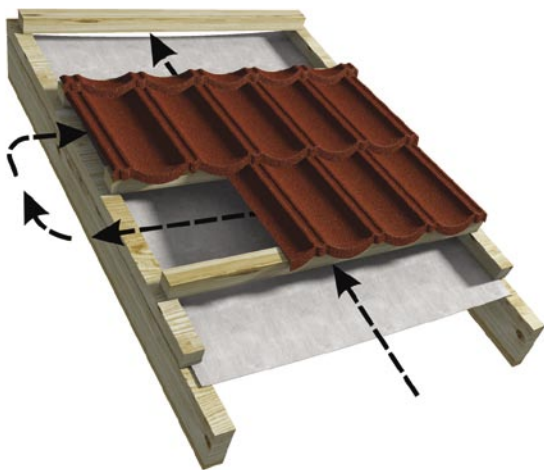


Рис. 7. Строение пирога холодного чердака.

Мансарда

В мансарде стропильная система спрятана в контур утепления, поэтому вся вентиляционная нагрузка ложится на пространство между кровельным покрытием и пленкой.

Вентиляционная система состоит из трех основных элементов: отверстия для притока наружного воздуха (4), каналов над теплоизоляцией для его циркуляции (5) и вытяжных отверстий в верхней части кровли (6) (см. рис. 6).

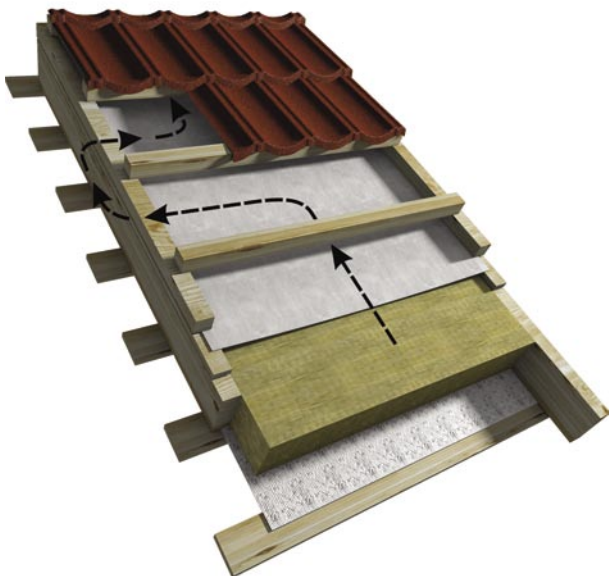


Рис 8. Строение пирога мансарды.

Расчет площади вентиляционных отверстий

Площадь вытяжных вентиляционных отверстий составляет $1/300$ – $1/500$ от общей площади утепления крыши. При этом $35\div 40\%$ полученной площади приходится на приточные отверстия (карниз), $60\div 65\%$ приходится на вытяжные отверстия (конек).

Специальные пленки

В зависимости от функционального использования чердачного пространства поверх стропильных ног монтируется пленка:

- в случае холодного чердака — специальная подкровельная гидроизоляционная полимерная ткань с плотностью 70 – 140 г/м² (пароизоляционная пленка).
- в случае совмещенного покрытия (мансарды) — специальная диффузионная водонепроницаемая мембрана для гидро-, ветроизоляции с плотностью 60 – 140 г/м²; (дышащая пленка).

УКЛАДКА ЗАЩИТНОЙ ПЛЕНКИ И МОНТАЖ ОБРЕШЕТКИ ПОД ПАНЕЛИ Luxard

а) Укладка пленки

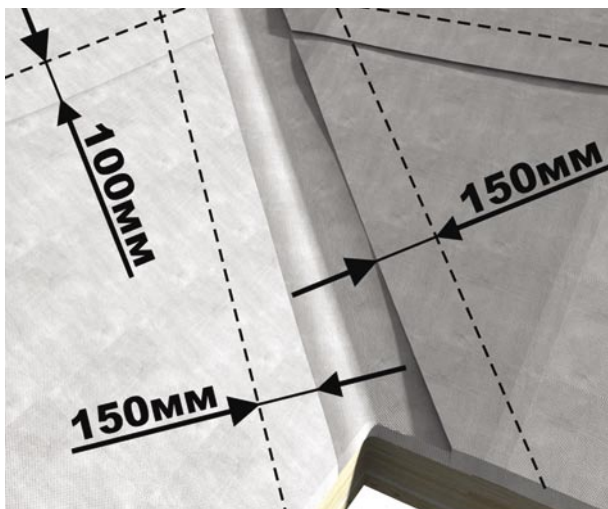


Рис. 9

Как показано на рис. 9, вдоль оси ендовы укладывается защитный материал и фиксируется строительным степлером по внешним краям опалубки ендовы с шагом 15 см.

На плоскости скатов пленка раскатывается горизонтальными полосами. Первичная фиксация пленки к стропилам производится строительным степлером. Между стропильными ногами необходимо обеспечить провис пленки в 2 см для отвода воды от деревянных конструкций.

Нижний край стартового полотна пленки находит на лобовую доску минимум на 2 см и фиксируется на ней строительным степлером. Каждый следующий ряд пленки находит на предыдущий, при этом организуется нахлест 15 см, по принципу каскадности воды.

Если плоскость ската с боковой стороны ограничена:

■ **фронтоном**, то пленка должна свисать на 20 см с фронтоной стропильной конструкции (эти 20 см понадобятся позже) (см. рис. 10).

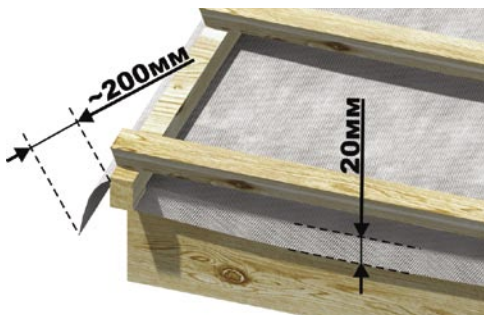


Рис. 10

■ **ендовой**, то пленка не доходит до оси ендовы на 5 см и приклеивается к гидроизоляции ендовы специальной клейкой лентой.

■ **ребром**, то пленка с двух скатов доходит до ребра и крепится на нем строительным степлером с шагом 15 см. Затем, вдоль ребра укладывается полоса из пленки шириной не менее 30 см. Фиксация пленки производится по длинным краям полотна специальной клейкой лентой (см. рис. 11).

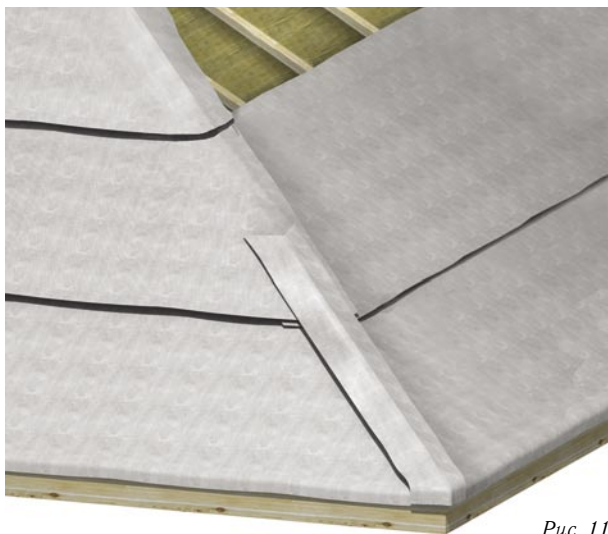


Рис. 11

При выполнении примыкания к трубам (либо к вертикальным стенам) подкровельная пленка подрезается с запасом 10 см для нахлеста на трубу (либо стену) и закрепляется битумной лентой.

б) Монтаж контробрезетки

Выбор контробрезетки

Необходимую вентиляцию подкровельного пространства в совмещенном покрытии (мансарде) организуют при помощи контробрезетки (элемент 5) - набитые вдоль стропил бруски сечением 50×50 мм или 50×75 мм (в зависимости от уклона кровли). При этом происходит окончательная фиксация пленки на стропильной конструкции.

уклон ската, градусы	сечение контрбруса, мм
от 12 до 20	50×75
от 20	50×50

Карнизный вылет контрбруса

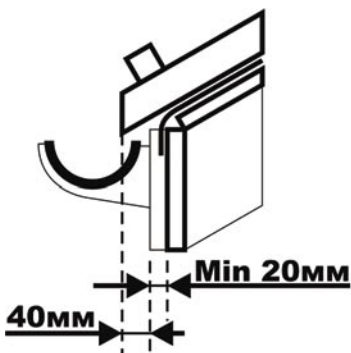


Рис. 12

Нижний край контробрезетки на карнизном свесе является опорой капельника. Поэтому необходимо организовать каждому брусу контробрезетки карнизный вылет относительно лобовой доски, как изображено на рис. 12. Величина вылета составляет сумму толщины деревянной подложки под крючья водосточной системы (пр. 2 см) и 1/3 сечения водосточного желоба (пр. 4 см). Через пространство между деревянными подложками осуществляется забор наружного воздуха для вентиляции подкровельного пространства. В случае, если водосточная система не устанавливается, монтаж деревянных подложек не требуется.

Контробрешетка ендовы

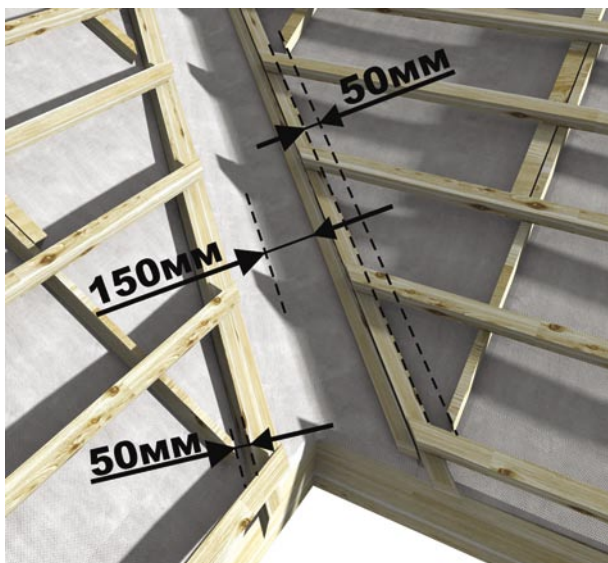
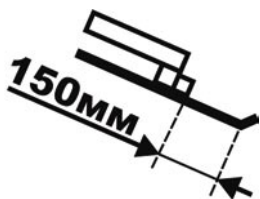


Рис. 13

Вдоль оси ендовы (слева и справа) монтируем две пары брусков так, чтобы от оси ендовы до ближней грани внутренних брусков сохранялось расстояние в 15 см.

Внутренние бруски сечением 40x40 мм являются опорой для водосборного элемента ендовы.

Сечение внешних брусков аналогично сечению контробрешетки. Их роль - опора для краев шаговой обрешетки.

Между основной контробрешеткой и брусками контробрешетки вдоль оси ендовы (внешними брусками вдоль ендовы) остается вентилируемый зазор 50 мм (см. рис. 13).

Контробрешетка ендовы, выходящей на скат

Вдоль оси ендовы на расстоянии 23 см (влево и вправо) монтируем бруски контробрешетки, как показано на рис. 14.

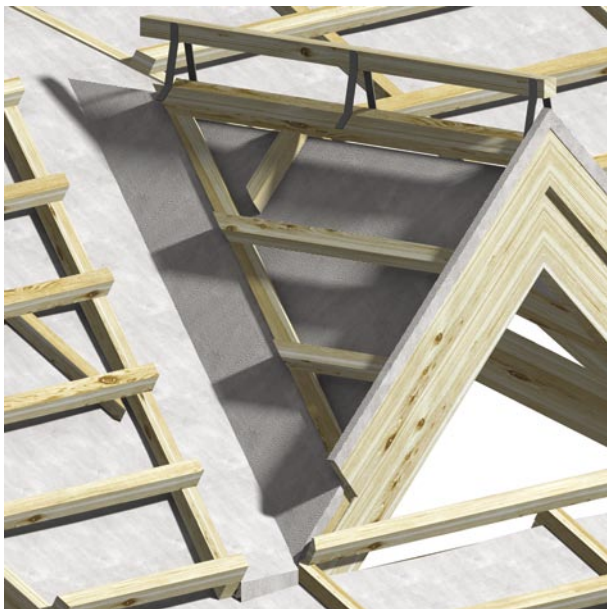


Рис. 14

Контробрешетка на ребрах крыши

Вдоль ребер набиваются бруски контробрешетки по одному на каждый скат. Расстояние от оси ребра до бруса - 20 мм.

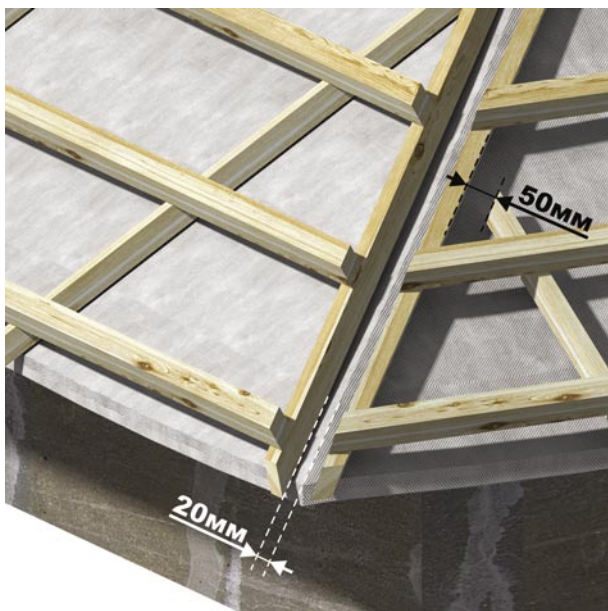


Рис. 15

Между основной контробрешеткой и брусьями контробрешетки ребра крыши остается вентилируемый зазор 50 мм (см. рис. 15).

с) Монтаж шаговой обрешетки под панели Luxard

В зависимости от шага стропил применяется различное сечение брусков обрешетки. При шаге стропил до 1000 мм применяются бруски в основном сечении размером 50×50 мм с относительной влажностью не более 20%. При большем шаге стропил размер сечения брусков обрешетки уточните у Вашего архитектора (проектировщика). При этом сечение брусков необходимо увеличить.

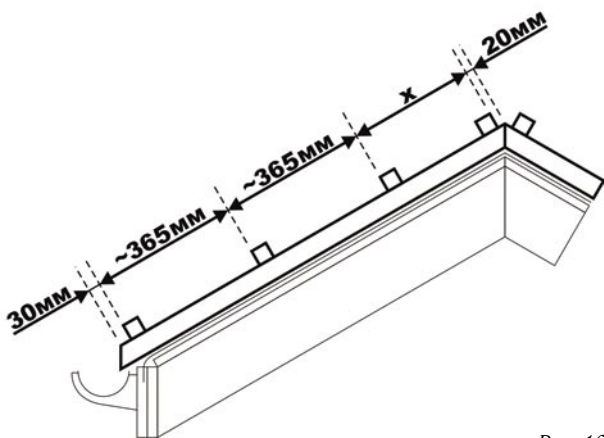


Рис. 16

Монтаж обрешетки рекомендуется выполнять снизу вверх (рис. 16). Нижний брус обрешетки механически фиксируется с отступом 30 мм от свеса контробрешетки. Последующие ряды монтируются с постоянным шагом. При этом шаг обрешетки определяется по месту, с учетом нахлестов панелей и ориентировочно равен 365 мм. Это условие является определяющим, поскольку точность мерного инструмента разных производителей при разных температурах воздуха не равна эталону.

Последний брус шаговой обрешетки (в коньковой части) не доводится до оси конька на 20 мм.

d) Организация фронтонных свесов

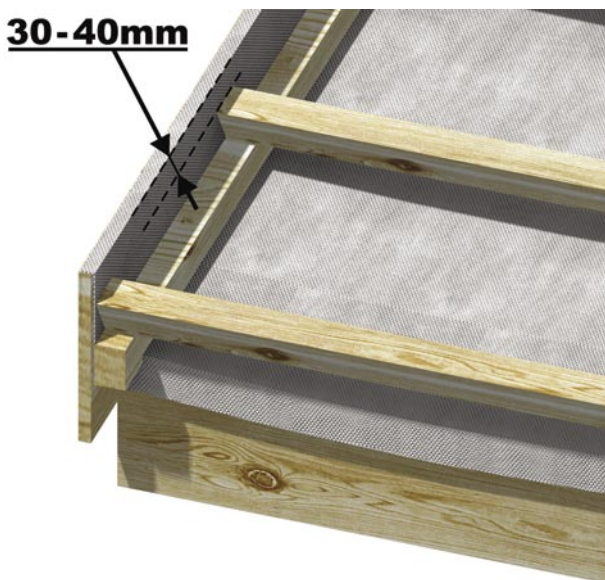


Рис. 17

После окончания работ по монтажу контробрешетки и шаговой обрешетки под панели Lixard вдоль фронтона монтируют наличник, как показано на рис. 17. Верхняя часть наличника отстоит от плоскости обрешетки под композитную черепицу на величину $30\div 40$ мм. При этом специальные пленки, которые монтируются под композитную черепицу, заводятся на верхний торец наличника.

МОНТАЖ КОМПЛЕКТУЮЩИХ СИСТЕМ Luxard

Перед монтажом кровельного покрытия Luxard установите деревянные подложки под крепления водосборных желобов (крюков). Это необходимо сделать для обеспечения притока наружного воздуха между желобом водосборной системы и лобовой доской.

а) Карнизный свес

Металлическая карнизная планка укладывается верхней полкой (короткой стороной) на первый брус шаговой обрешетки, а второй полкой упирается на свесы контробрешетки (см. рис. 18).

Фиксируют планку гвоздями с шагом 25 см в верхнюю полку к брусу шаговой обрешетки.

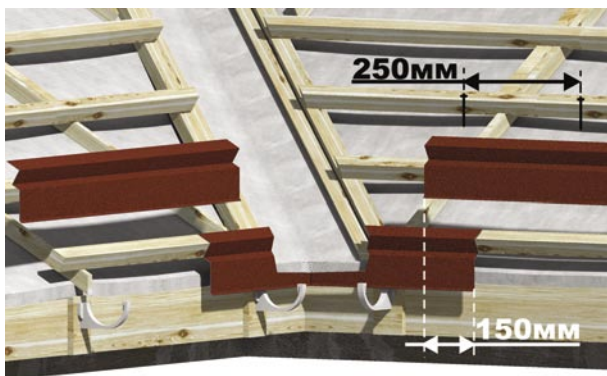


Рис. 18

Торцевой нахлест карнизных планок составляет 10-15 см. По эстетическим соображениям, нахлест всех планок необходимо выполнить в одну сторону (по часовой, либо против часовой стрелки). В зоне ендовы капельник подрезается так, чтобы сквозь него свободно проходил водосборный элемент ендовы.

б) Крепление панелей Luxard

Монтаж черепицы производят снизу вверх.

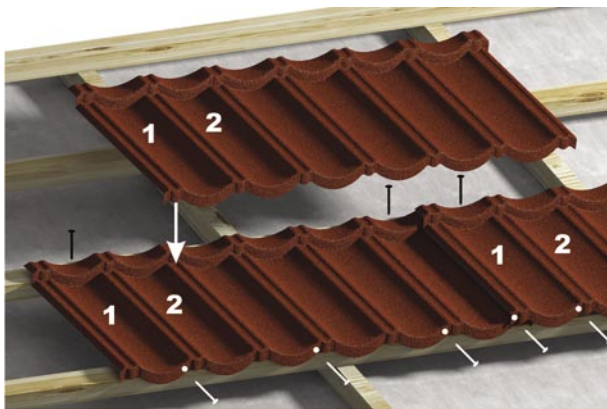


Рис. 19

Чтобы уменьшить деформацию листов и сохранить эстетическую привлекательность кровли, изгиб и выпрямление листов необходимо выполнять с использованием тисков с предварительно приваренными на «щечки» металлическими уголками необходимой длины. Загиб панелей осуществляется при температуре не ниже +5 градусов Цельсия.

При монтаже учитывается господствующая сторона ветров (роза ветров).

Порядок крепления листов ведется с противоположной стороны преобладающих ветров.

Укладка вышележащего ряда ведется с разбежкой швов. Фиксация панелей Luxard производится специальными гальванизированными гвоздями, окрашенными под цвет кровли (см. рис. 19):

- По одному гвоздю в центр крайних волн верхней полки панели. В данном случае забивать гвозди необходимо перпендикулярно плоскости ската.

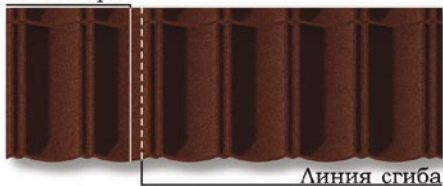
- По одному гвоздю не реже, чем в каждую вторую волну нижней стенки панели. В данном случае забивать гвозди необходимо под углом 60° к плоскости ската и в том месте, где волна касается шаговой обрешетки.

с) Фронтон

Примыкающие к фронтому панели Lixard выкраиваются с учетом напуска на наличник (2,5 см).

Панель выкраивается на 2,5 см больше, затем 2,5 см панели зажимают в заранее подготовленных тисках и загибают на 90° вверх. Фиксация выкронных панелей производится аналогично целым панелям согласно рис. 20.

Линия среза



Торцевые планки монтируются снизу вверх и фиксируются специальными гальванизированными гвоздями к наличнику с плоскости ската и с плоскости фронтона (см. рис. 21).

Нахлест торцевых планок составляет 10÷15 см.

Вместо стандартной торцевой планки допустимо использовать круглый конек.



Рис. 20



Рис. 21

d) Ендова

Водосборные элементы ендовы укладываются вдоль оси снизу вверх (рис. 22).

Фиксируют элементы ендовы специальными гальванизированными гвоздями. Гвозди забивают через полки ендовы в верхнюю плоскость ее внутренних брусков с шагом 25 см.

Первый элемент ендовы находит на нижнюю полку капельника. Выходящая за пределы капельника часть элемента ендовы отрезается.

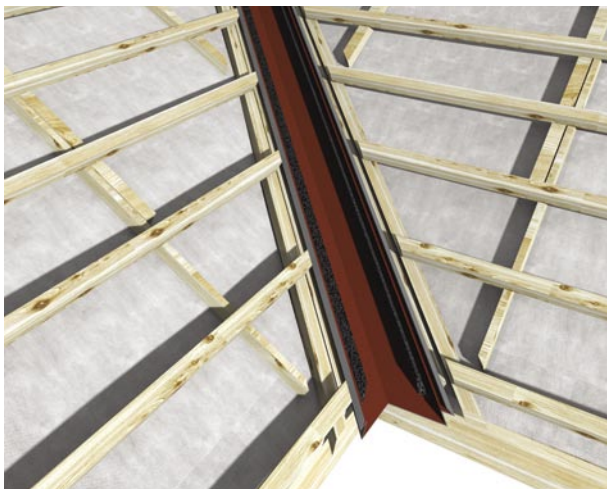


Рис. 22

Каждый вышележащий элемент ендовы вдвигается в нижележащий с последующей фиксацией. Все нахлесты организуются по принципу каскадности воды и составляют 15-20 см.

Вдоль ендовы (слева и справа) на расстоянии 1-4 см от бортов водосборного элемента наклеивается специальный поролоновый уплотнитель.

ВНИМАНИЕ!!! Перед приклеиванием специальных поролоновых уплотнителей необходимо очистить и обезжирить поверхность контакта элемента ендовы.

Для более плотного примыкания поролонового уплотнителя к панелям Lixard в нем необходимо сделать поперечные разрезы под стенками панелей Lixard глубиной 3 см.

Панель композитной черепицы Luxard заводится на элемент ендова на 8 см и загибается вниз так, чтобы расстояние между нижним отгибом композитной черепицы и элементом ендова составляло 1 см (рис. 23).

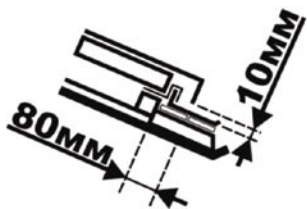


Рис. 23

е) Ендова, выходящая на скат кровли

Выход ендовы на панели композитной черепицы необходимо проклеить специальным гидроизоляционным материалом. В качестве водосборного элемента используйте профилированную полосу из горячеокрашенного алюминия.

Длинные стороны полосы загните на 2,5 см вверх (получаем борта ендовы).

Полученный желоб закрепите шестью кляммерами к контробрешетке при помощи кровельных оцинкованных гвоздей 2,8x25 мм.

Для предотвращения сползания желоба прибейте его верхний торец четырьмя гвоздями.

ВНИМАНИЕ!!!

Недопустимо прибивать гвоздями непосредственно сам желоб по длине.

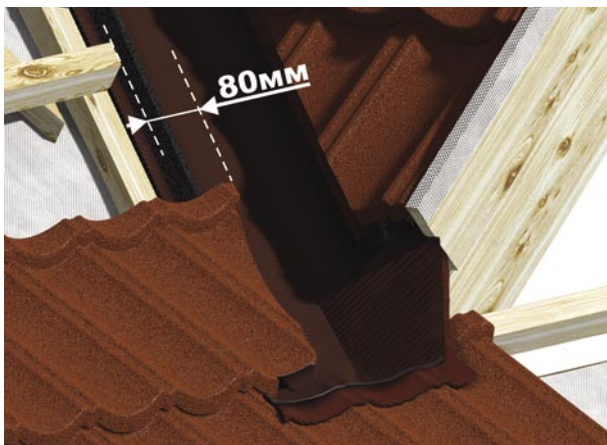
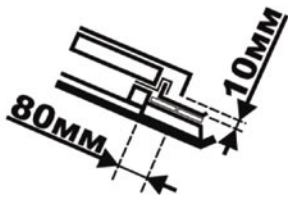


Рис. 24

Стык двух концов проклеивается герметизирующей лентой соответствующего цвета (см. рис. 24).

Наклейку специальных поролоновых уплотнителей и установку загнутых панелей вдоль ендовы выполните аналогично предыдущему случаю (см. рис. 25).

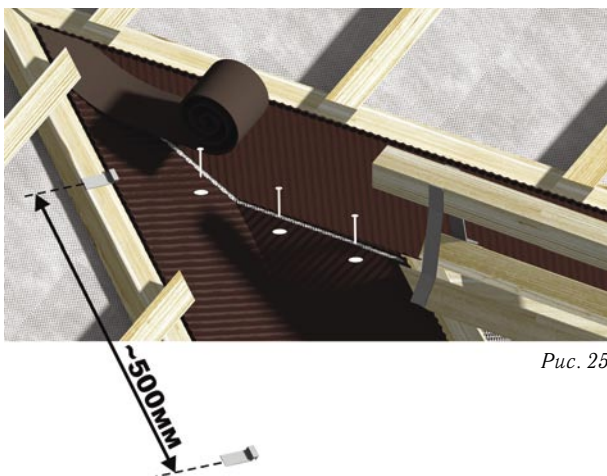


Рис. 25

f) Ребро

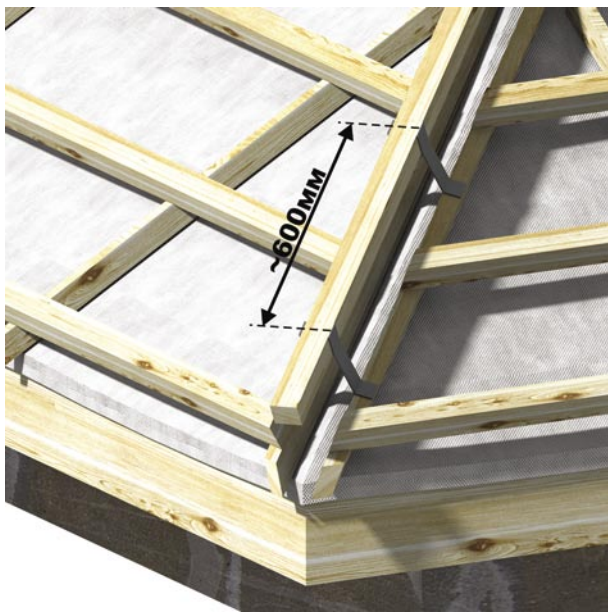


Рис. 26

На ребра с шагом 60 см установите деревянные проставки, либо специальные металлические крепежи для хребтового бруса. Их высота регламентируется по месту. Рекомендованное сечение хребтового бруса при данном шаге проставок – 50х50 мм (см. рис. 26).

Панели, примыкающие к ребру, подрежьте по оси ребра, затем 3 см панели со стороны ребра зажмите в заранее подготовленных тисках и загните на 90° вверх.

Фиксация выкроенных панелей производится аналогично целым панелям.

Полукруглые коньковые элементы на ребрах монтируются снизу вверх и укладываются с нахлестом 2 см (рис. 27).

Полукруглый коньковый элемент фиксируется сверху специальными гальванизированными гвоздями к хребтовому брусу (рис. 28).

Торец первого полукруглого конькового элемента закройте заглушкой, вырезанной из плоского листа. Крепится вырезанная заглушка специальными гальванизированными гвоздями к торцу хребтового бруса (рис. 28).



Рис. 27

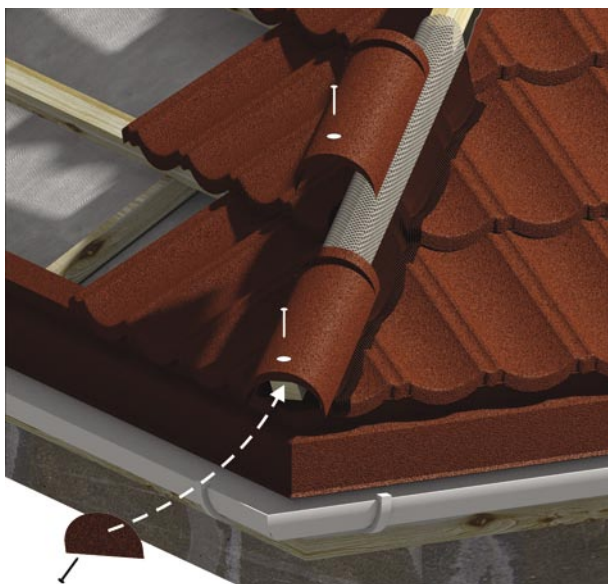


Рис. 28

g) Примыкание к каменной трубе

Вариант 1

Панели композитной черепицы вплотную примыкают к трубе. Стык панелей и трубы гидроизолируются специальным рулонным самоклеющимся гидроизоляционным материалом. Для предотвращения сползания гидроизоляции с трубы, ее необходимо закрепить механически специальными планками (рис. 29).

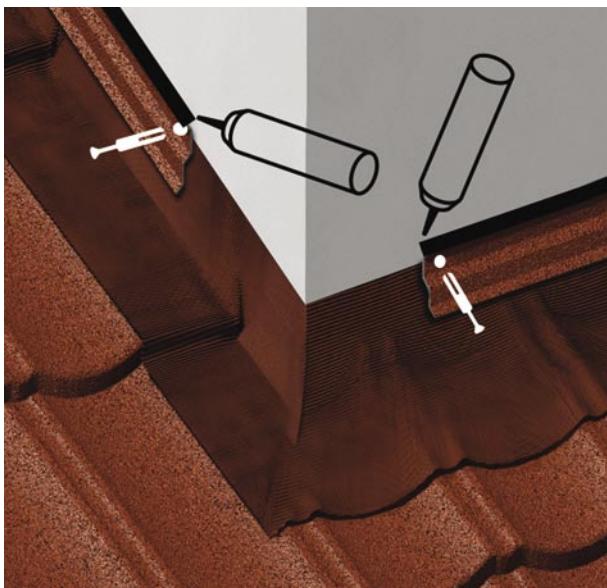


Рис. 29

Вариант 2

Панель, которая примыкает к трубе снизу, обрезается под 45 градусов. Верхняя часть отгибается, как показано на рис. 30.

Элементы панелей, которые монтируются снизу по углам трубы, обрезаются под 45 градусов. Часть панели отгибается вверх, как показано на рис. 30.

Композитная черепица, примыкающая к боковым частям трубы, загибается в месте стыка трубы и ската, как показано на рис. 31.

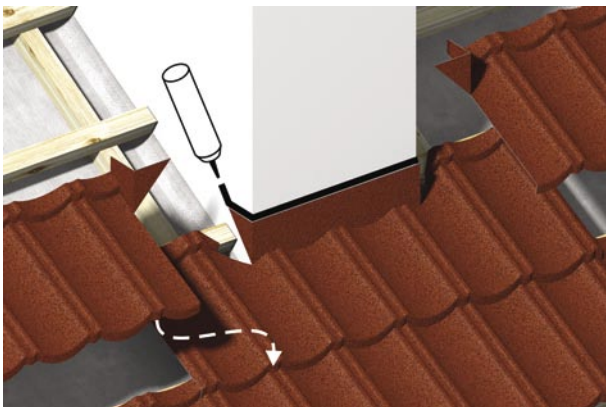


Рис. 30

Примыкание ската к тыльной стороне трубы выполняют при помощи металлического плоского листа (1250×800 мм). Для его опоры выполняется сплошной деревянный настил из досок толщиной 16 мм или 19 мм. Длина листа складывается из ширины трубы плюс 20 см. Ширина листа складывается из шага обрешетки, высоты заводки на трубу и отгиба на контрбрус. Монтаж выполняется согласно схеме, изображенной на рис. 30.

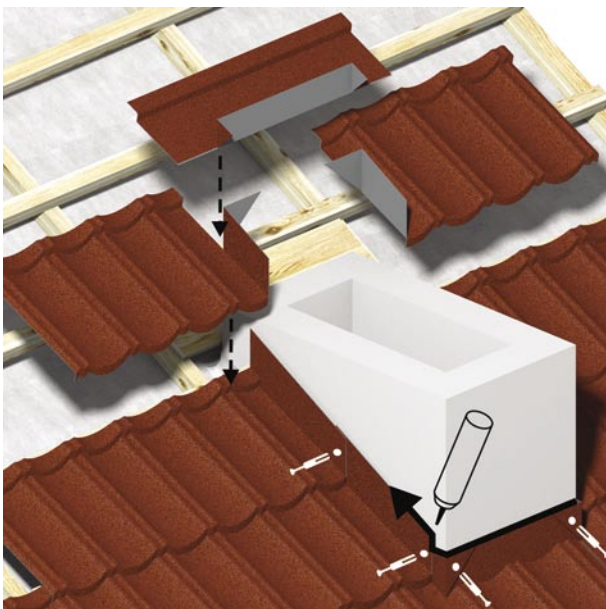


Рис. 31

Верхняя часть панели, примыкающая к трубе, промазывается специальным герметиком согласно схеме, изображенной на рис. 31.

По периметру трубы монтируется прижимная планка с последующей механической фиксацией и герметизируется согласно схеме, изображенной на рис. 32.

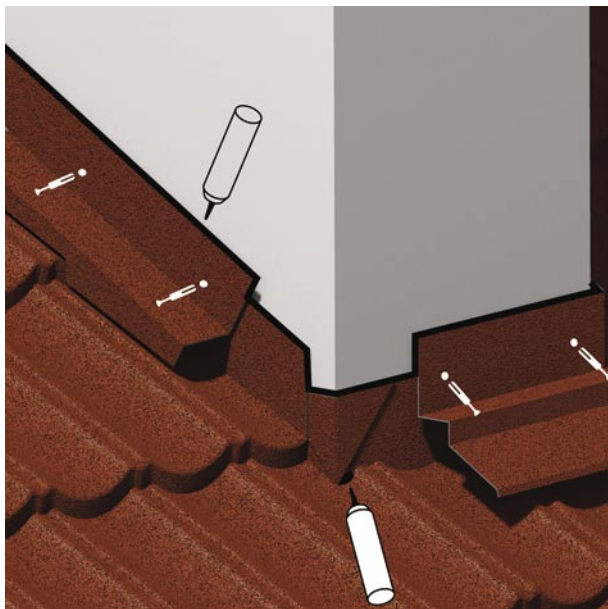


Рис. 32

Примыкание к стене является частным случаем примыкания к трубе и выполняется аналогично.

h) Конек

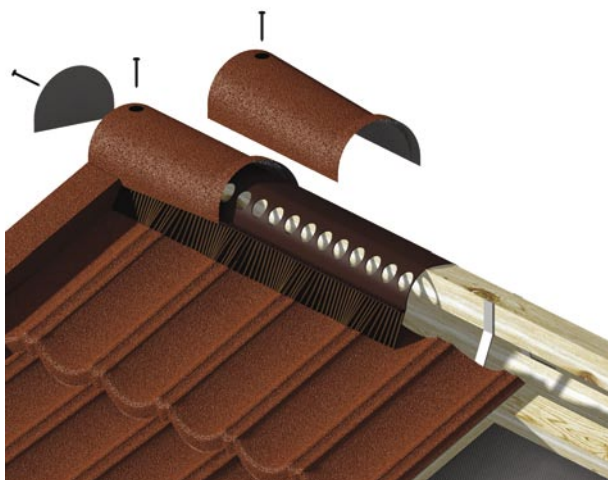


Рис. 33

На крайние стропильные пары ног одного конька устанавливаются крепления конькового бруса, высота которых регламентируется по месту (см. рис. 33). По шнуру, натянутому между крайними креплениями конькового бруса, устанавливаются остальные крепления конькового бруса на каждой паре стропильных ног.

Коньковый брус сечением 50x50 мм (или 50x75 мм) крепится саморезами к креплению конькового бруса.

Верхний ряд панелей ската не является полноразмерным, поэтому необходимо подрезать панель вдоль и спрофилировать на тисках опорную ступень для укладки на обрешетку. Фиксация выкроенных панелей производится аналогично целым панелям.

На коньковый брус укладывается аэроэлемент конька и крепится к брусу гвоздями с шагом 25 см.

Пластиковый аэроэлемент конька укладывается перпендикулярными перфорированными дефлекторами вверх. Налест лимитирован специальными технологическими вырезами дефлектора.

Рулонный аэроэлемент конька укладывается самоклеющимися полосами вниз, после монтажа конька защитная пленка сдирается и аэроэлемент прикатывается резиновым валиком к панелям Lixard до полного склеивания с ними. Полукруглые коньковые элементы укладываются с нахлестом 2 см и фиксируются сверху по краям гальванизированными гвоздями к коньковому брусу.

Места пересечения ребер ската с коньками выполняют при помощи выкройки из конькового элемента, согласно схеме на рис. 34.



Рис. 34

i) Проходные элементы



Рис. 35

Для организации выходов на кровлю вентиляционных систем и вентиляции подкровельного пространства рекомендуется применять специальные кровельные аксессуары, которые поставляются в комплекте. На рис. 35 схематично изображено, каким образом они крепятся.

- Кровельные элементы (фланцы) для прохода труб
- Вентиляторы подкровельного пространства
- Манжеты и уплотнители для герметизации мест прохода через кровлю антенн и флагштоков.
- При монтаже следуйте инструкции по монтажу проходного элемента, вложенной в упаковку.

ОКОНЧАНИЕ МОНТАЖА

- Все обрезанные кромки алюмоцинковых комплектующих необходимо прогрунтовать.
- Шляпки гвоздей и места потери посыпки сначала покрываются грунтом, затем на них наносятся гранулы посыпки, а после все фиксируется лаком.
- Швы стыковки композитных элементов в сложных узлах необходимо заполнить смесью грунта и посыпки, затем покрыть лаком.

Компания ТехноНИКОЛЬ рекомендует придерживаться данной инструкции при монтаже композитной черепицы Luxard. В случае несоблюдения вышеизложенных правил монтажа, использования нерекомендованных комплектующих, нарушения строительных норм и правил при проектировании кровельных конструкций и проведении кровельных работ, гарантия на продукцию не распространяется.

Технические специалисты компании ТехноНИКОЛЬ проведут необходимые консультации и окажут всестороннюю поддержку при монтаже.

www.luxard.ru

НАЙДИТЕ БЛИЖАЙШЕГО К ВАМ КОНСУЛЬТАНТА:

- Абакан
- Актюбинск
- Алматы
- Архангельск
- Астана
- Астрахань
- Барановичи
- Барнаул
- Белгород
- Березняки
- Бишкек
- Благовещенск
- Братск
- Брянск
- Витебск
- Вологда
- Владивосток
- Владимир
- Волгоград
- Воронеж
- Гродно
- Гомель
- Днепропетровск
- Донецк
- Екатеринбург
- Запорожье
- Златоуст
- Иваново
- Ижевск
- Иркутск
- Казань
- Калининград
- Калуга
- Кемерово
- Киев
- Киров
- Кишинев
- Комсомольск-на-Амуре
- Кострома
- Краснодар
- Красноярск
- Кременчуг
- Кривой Рог
- Курган
- Курск
- Луганск
- Львов
- Магнитогорск
- Мариуполь
- Минск
- Москва
- Мурманск
- Набережные Челны
- Нижневартовск
- Николаев
- Нижний Тагил
- Новокузнецк
- Норильск
- Нижний Новгород
- Новосибирск
- Одесса
- Октябрьский
- Омск
- Орел
- Оренбург
- Орск
- Пенза
- Псков
- Пермь
- Петрозаводск
- Ростов-на-Дону
- Рязань
- Самара
- Санкт-Петербург
- Саранск
- Саратов
- Серпухов
- Симферополь
- Смоленск
- Сочи
- Ставрополь
- Стерлитамак
- Сыктывкар
- Сургут
- Тамбов
- Ташкент
- Тверь
- Тольятти
- Томск
- Тула
- Тюмень
- Уфа
- Усть-Каменогорск
- Хабаровск
- Харьков
- Хмельницкий
- Чита
- Чебоксары
- Челябинск
- Череповец
- Черновцы
- Южно-Сахалинск
- Ярославль
- Якутск

ДЛЯ ЗАМЕТОК

ДЛЯ ЗАМЕТОК



www.luxard.ru